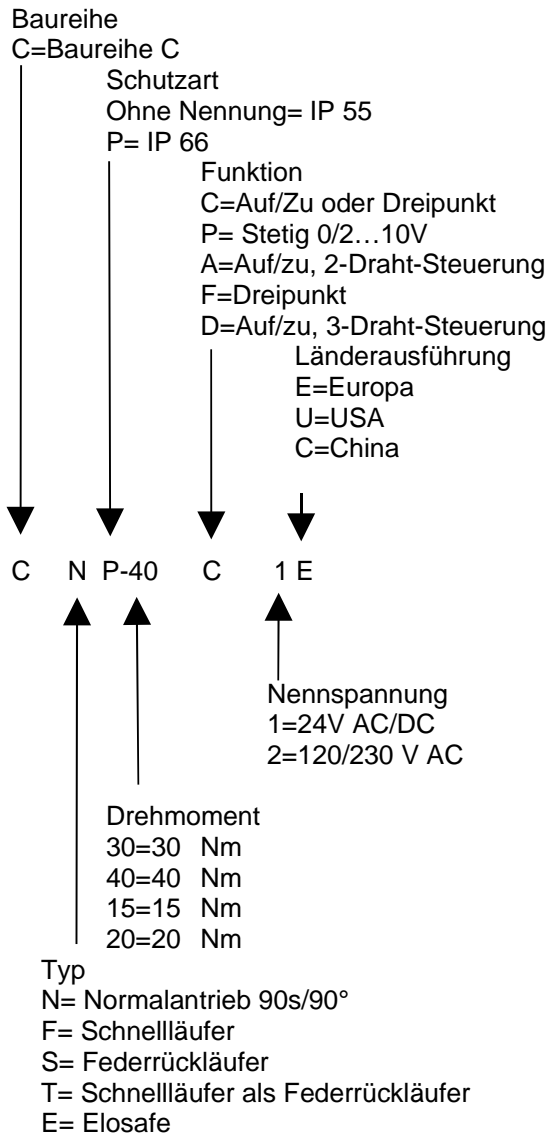


CE-Konformitätserklärung

Hiermit erklären wir, dass das nachstehend bezeichnete Gerät in der von uns in Verkehr gebrachten Ausführung den Anforderungen der unten aufgeführten einschlägigen EG-Richtlinien entspricht. Bei einer nicht mit uns abgestimmten Änderung oder unsachgemäßem Einbau verliert diese Erklärung ihre Gültigkeit.

Bezeichnung des Gerätes:

Stellantriebsserie:



Gerätetyp: Stellantriebe für Lüftungen und ähnliche Anwendungen

Zutreffende EG-Richtlinien: Niederspannungsrichtlinie 73/23/EWG und EMV-Richtlinie 89/336/EWG

Es gelten die Einschränkungen der mitgelieferten Betriebsanleitung.

Angewandte harmonisierte Normen (national und international):

EN 60730-1/A17:2000 Automatische elektrische Regelgeräte für den Hausgebrauch und ähnliche Anwendungen, allgemeine Anforderungen

EN 60730-2-14/A1:2001 Automatische elektrische Regelgeräte für den Hausgebrauch und Ähnliche Anwendungen, besondere Anforderungen an elektrische Stellantriebe

EN 55022, Klasse C: Produktnorm, Funkstörungen von ISM-Geräten

EN 55014 Produktnorm, Funkstörungen von Einrichtungen der

Informationstechnik

EN 63000-4-2 Elektromagnetische Verträglichkeit Teil 4: Prüf- und Messverfahren, Hauptabschnitt 2: Prüfung der Störfestigkeit gegen die Entladung statischer Elektrizität

EN 63000-3-3 Elektromagnetische Verträglichkeit, Teil 3: Grenzwerte für Spannungsschwankungen und Flicker in Niederspannungsnetzen für Geräte mit einem Eingangsstrom < 16A

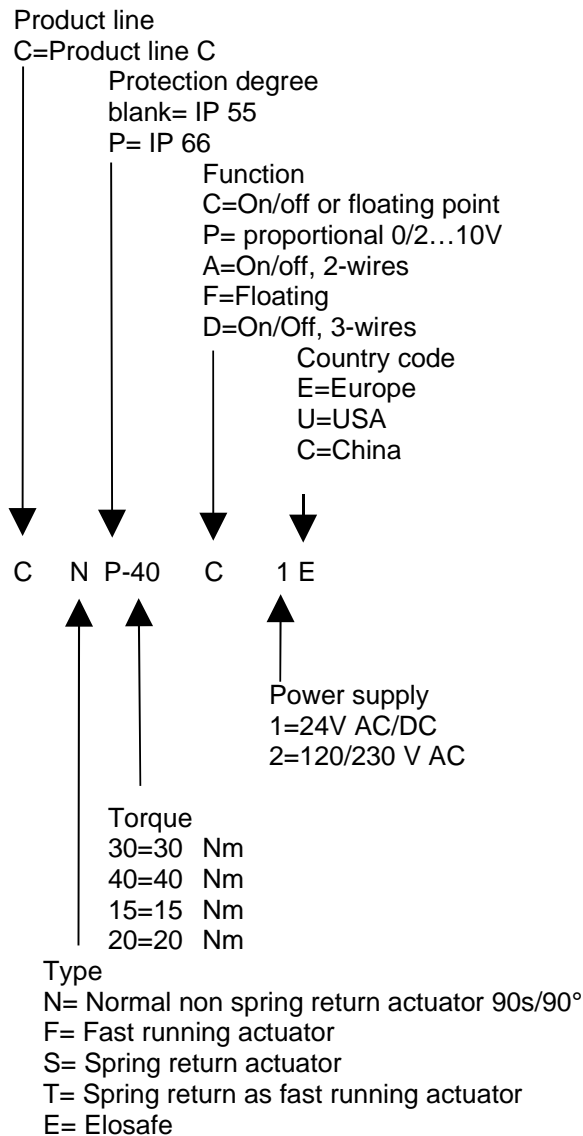
Es gilt immer die jeweils gültige Fassung der Normen am Ausstellungstag.

CE declaration of conformity

We hereby declare that the design of the unit designated in the following in the circulated version complies with the valid EC directives mentioned below. This declaration becomes null and void when the unit is modified without our agreement or incorrectly installed.

Unit designation:

Actuator series:



Unit type: Actuators for ventilators and similar applications

Applicable EC directives: Low-voltage directive 73/23/EEC and EMC directive 89/336/EEC

The restrictions contained in the supplied operating manual are valid.

Applied harmonized standards (national and international):

EN 60730-1/A17:2000 Automatic electric controls for household and similar use, general requirements

EN 60730-2-14/A1:2001 Automatic electric controls for household and similar use, particular requirements for electrical controls

EN 55022, class C Product family standard, Radio disturbance of ISM units

EN 55014 Product family standard, Radio disturbance of information technology appliances

EN 63000-4-2 Electromagnetic compatibility, Part 4: Testing and Measurement techniques, Main section 2: Electrostatic discharge immunity test

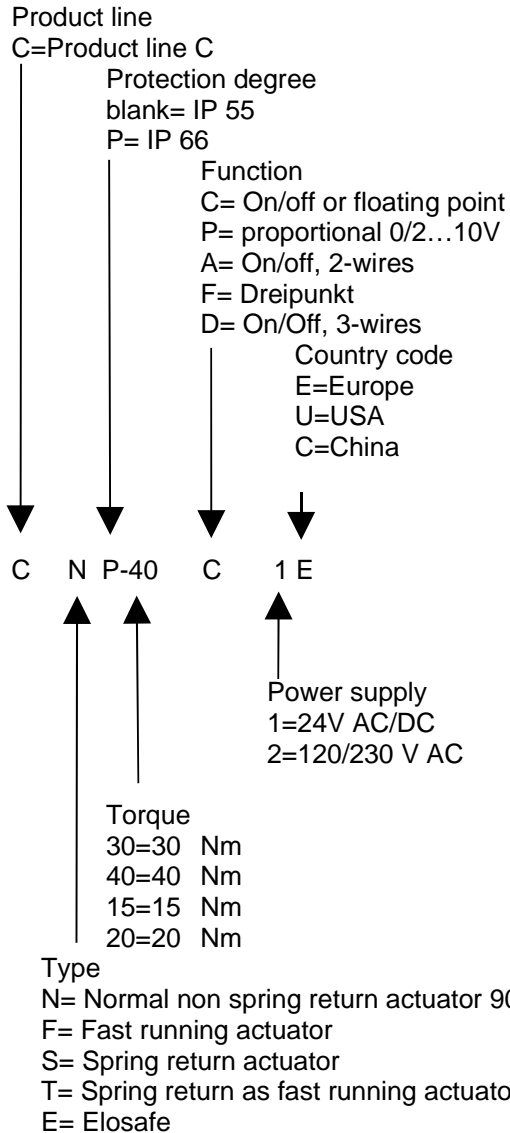
EN 63000-3-3 Electromagnetic compatibility, Part 3: Limitation of voltage changes, voltage fluctuations and flicker in low-voltage supply systems, for equipment with rated current < 16A per phase

Déclaration de conformité CE

Nous déclarons par la présente que l'appareil repris ci-après dans la version mise en circulation par nos soins répond aux exigences des directives de la Communauté Européenne spécifiques mentionnées ci-dessous. Cette déclaration devient nulle et non avenue dans le cas d'un montage incorrect ou d'une modification effectuée sans notre consentement.

Désignation de l'appareil :

Série de servomoteurs :



Type : Servomoteurs pour dispositifs d'aération et applications analogues

Directives CE appropriées : Directive Casse tension 73/23/CEE et directive CEM 89/336/CEE

Les restrictions figurant dans les instructions de service livrées sont applicables.

Normes harmonisées appliquées (nationales et internationales) :

NE 60730-1/A17:2000 Dispositifs de commande électrique automatiques à usage domestique et analogue, exigences générales

NE 60730-2-14/A1:2001 Dispositifs de commande électrique automatiques à usage domestique et analogue, exigences particulières pour les servomoteurs électriques

NE 55022, classe C Norme de produit, parasites provenant d'appareils ISM

EN 55014 Norme de produit, parasites provenant d'installations de technologies de

NE 63000-4-2 l'information Compatibilité électromagnétique, partie 4 : processus de contrôle et de mesure, partie principale 2 : contrôle de l'immunité contre le échargement d'électricité statique

NE 63000-3-3 Compatibilité électromagnétique, partie 3 : valeurs limites pour variations de tension et tension de papillotement dans des réseaux de Casse tension pour des appareils avec un courant d'entrée < 16A

C'est toujours la version respective des normes en vigueur au jour de parution qui est valable.

Stellantriebstechnik
Potsdamer Str. 12
D – 32423 Minden+49 (571) 93430-0