

Normalantrieb Typ BN

Auf/Zu oder Dreipunkt, 5/10/15/20Nm

Drehmoment	Nennspannung	Produkt		Leistungsaufnahme	
		Schutzart IP55	Schutzart IP66	Betrieb	Stopp
5 Nm	24 V AC/DC	BN-05C1E	BNP-05C1E	3,5 VA / 1,5 W	1,0 W
	120/230 V AC	BN-05C2E	BNP-05C2E	4,0 VA	2,0 VA
10 Nm	24 V AC/DC	BN-10C1E	BNP-10C1E	4,0 VA / 2,0 W	1,0 W
	120/230 V AC	BN-10C2E	BNP-10C2E	5,5 VA	2,0 VA
15 Nm	24 V AC/DC	BN-15C1E	BNP-15C1E	5,5 VA / 3,0 W	1,0 W
	120/230 V AC	BN-15C2E	BNP-15C2E	7,5 VA	2,0 VA
20 Nm	24 V AC/DC	BN-20C1E	BNP-20C1E	8,0 VA / 4,0 W	1,0 W
	120/230 V AC	BN-20C2E	BNP-20C2E	11,0 VA	2,0 VA

Technische Daten	24 V	120/230V
Spannungsbereich	AC 24 V +/- 20% 50/60 Hz, DC 24-36V +/- 10%	AC 90 bis 264V 50/60 Hz
Schutzklasse	III (Schutzkleinspannung)	II Schutzisoliert
Antriebsseigenschaften bei 24 V und 120/230 V Anschlussspannung		
Gleichlauf	+/- 5%	
Drehsinn	wählbar mit Schalter L/R	
Drehwinkel	Maximum 95°	
Handverstellung	Einhandverstellung ohne Getriebeausrüstung	
Achsadapter	zentrisch, Ø 8... 20 mm, SW 6... 14 mm	
Stellzeit	90 s (+/- 5%), lastunabhängig	
Schalleistungspegel	< 35 dB(A)	
Stellungsanzeige	mechanisch	
Umgebungstemperatur	-30 bis + 50°C	
Lagertemperatur	-40 bis + 80°C	
Umgebungsfeuchte	5 bis 95 % rH	
Wirkungsweise	Typ 1 (EN 60730-1)	
Normenkonformität	EN60730-1, EN60730-2, EN55022 Klasse B, EN55014, EN61000	
Gewicht	850 g	
Wartung	wartungsfrei	
Anschluss	Kabel 3x0,75 mm², 0,9m lang	

Anwendung

Der Stellantrieb wird für die Verstellung von Luftklappen in HKL-Anlagen verwendet. Die Geräte sind mit einem zentrischen Klemmadapter ausgerüstet. Der Antrieb wird direkt auf die Klappenachse montiert und mit beigepacktem Verdrehsicherungsbügel fixiert.

Normalbetrieb

Die Ansteuerung erfolgt über die Leitung 2 und 3 mit der Funktion Auf/Zu oder mit den Funktionen Auf/Zu und Stopp. Der Antrieb ist überlastsicher, benötigt keine Endschalter und bleibt am Anschlag automatisch stehen. Für die Handverstellung kann der Antrieb mit der mitgelieferten Handverstellsschlüssel in die gewünschte Position gebracht werden.

Wichtiger Hinweis

Bei der Bestimmung des Drehmomentbedarfs von Luftklappen müssen die Angaben der Klappenhersteller bezüglich Querschnitt, Bauart, Einbauort und die lufttechnischen Bedingungen beachtet werden. Einsatzumgebung: kein Einsatz in Ex- und Feinstaubbereichen.

Sicherheitshinweis

Der elektrische Anschluss des Gerätes ist nach den derzeit gültigen Normen und Richtlinien sowie den gesetzlichen Vorschriften auszuführen. Zum Trennen vom Netz muss eine Vorrichtung vorhanden sein, welche die Leiter trennt (min. 3 mm Kontaktöffnung). Das Gehäuse darf nur im Herstellerwerk geöffnet werden. Die Anschlussleitung dieses Stellantriebes kann nicht ersetzt werden. Falls die Leitung beschädigt ist, sollte der Antrieb ersetzt werden.

Entsorgung und Rücknahme

Ist der Antrieb zu entsorgen, so ist dieser entweder nach den gültigen Richtlinien und Vorschriften umweltgerecht zu entsorgen oder an den Hersteller zurückzuführen. Der Hersteller behält sich das Recht vor, für die Entsorgung des Antriebes eine Gebühr zu erheben.

Non spring return actuator Type BN

On/Off and Floating Point, 5/10/15/20 Nm

Torque	Supply Voltage	Product		Power Consumption	
		Protection Degree IP55	Protection Degree IP66	Operating	Stop
5 Nm	24 V AC/DC	BN-05C1E	BNP-05C1E	3,5 VA / 1,5 W	1,0 W
	120/230 V AC	BN-05C2E	BNP-05C2E	4,0 VA	2,0 VA
10 Nm	24 V AC/DC	BN-10C1E	BNP-10C1E	4,0 VA / 2,0 W	1,0 W
	120/230 V AC	BN-10C2E	BNP-10C2E	5,5 VA	2,0 VA
15 Nm	24 V AC/DC	BN-15C1E	BNP-15C1E	5,5 VA / 3,0 W	1,0 W
	120/230 V AC	BN-15C2E	BNP-15C2E	7,5 VA	2,0 VA
20 Nm	24 V AC/DC	BN-20C1E	BNP-20C1E	8,0 VA / 4,0 W	1,0 W
	120/230 V AC	BN-20C2E	BNP-20C2E	11,0 VA	2,0 VA

Technical data	24 V	120/230V
Nominal voltage	AC 24 V +/- 20% 50/60 Hz, DC 24-36V +/- 10%	AC 90 to 264V 50/60 Hz
Protection class	III (Safely low voltage)	II protective insulation
Actuator features at 24 V connection voltage		
Synchronization	+/- 5%	
Rotation direction	Selectable via switch CW/CCW	
Angle of rotation	Max. 95°	
Manual adjustment	One-handed positioning - without disengaging of gears	
Shaft mounting	Centered, Ø 8... 20 mm, SW 6... 14 mm	
Running time	90 s (+/- 5%), independent of load	
Noise emission level	< 35 dB(A)	
Position indicator	mechanical	
Ambient temperature	-30 to + 50°C	
Storage temperature	-40 to + 80°C	
Ambient humidity	5 to 95 % rH	
Function	Typ 1 (EN 60730-1)	
Norm conformity	EN60730-1, EN60730-2, EN55022 Class B, EN55014, EN61000	
Weight	850 g	
Maintenance	Maintenance free	
Connection	Cable 3x0,75 mm², 0,9m length	

Application

The actuator is used to control air dampers in HVAC installations. The units are equipped with a centric clamping adapter. The actuator is mounted directly on the damper shaft, and secured against misadjustment using the enclosed anti rotation strap.

Standard operating

Control is achieved via the transmission line 2 and 3 either with the functions On/Off or with the functions On/Off and stop (Floating). The actuator is overload protected, does not require any limit switches and automatically stops at the mechanical end stop. Manual positioning is achieved with the enclosed positioning key which turns the actuator into the desired position.

Important notes

Adhere to the data of the damper manufacturer concerning cross section, design, installation location and technical air conditions when determining the torque requirement of air dampers. Application environment: Do not use in explosion endangered or fine dust areas.

Safety instructions

Establish the electrical connection of the unit according to the currently valid standards and directives as well as legal regulations. Install a device to separate the pole conductors (min. 3mm contact opening) when disconnecting from the power supply. Only the manufacturer is allowed to open the housing. The unit connection cable cannot be replaced. We recommend to replace the actuator, if the cable is damaged.

Disposal and taking back

Dispose of the actuator according to the valid environmental directives and regulations or return it to the manufacturer. The manufacturer reserves the right to charge a fee for the disposal of the actuator.

Entraînement standard type BN

Ouverture/fermeture ou trois points, 5/10/15/20Nm

Couple moteur	Tension d'alimentation	Produit		Puissance absorbée	
		Protection IP55	Protection IP66	Exploitation	Arrêt
5 Nm	24V CA/CC	BN-05C1E	BNP-05C1E	3,5 VA / 1,5 W	1,0 W
	120/230 V CA	BN-05C2E	BNP-05C2E	4,0 VA	2,0 VA
10 Nm	24V CA/CC	BN-10C1E	BNP-10C1E	4,0 VA / 2,0 W	1,0 W
	120/230 V CA	BN-10C2E	BNP-10C2E	5,5 VA	2,0 VA
15 Nm	24V CA/CC	BN-15C1E	BNP-15C1E	5,5 VA / 3,0 W	1,0 W
	120/230 V CA	BN-15C2E	BNP-15C2E	7,5 VA	2,0 VA
20 Nm	24V CA/CC	BN-20C1E	BNP-20C1E	8,0 VA / 4,0 W	1,0 W
	120/230 V CA	BN-20C2E	BNP-20C2E	11,0 VA	2,0 VA

Données techniques	24V	120/230V
Domaine de tension	CA24V +/- 20% 50/60 Hz CC24-36V +/- 10%	CA 90 jusqu'à 264V 50/60 Hz
Classe de protection	III (tension minimale de protection)	
Caractéristiques d'entraînement pour une tension d'alimentation de 24 V et 120/230 V		
Synchronisme	+/- 5%	
Sens de rotation	peut être sélectionné par le commutateur G/D	
Angle de rotation	95° au maximum	
Réglage manuel	réglage à une main sans débrayage de l'engrenage	
Adaptateur d'axe	central Ø 8-20 mm, SW 6-14 mm	
Temps de réglage	90 s, (+/- 5%), indépendant de la charge	
Niveau de puissance sonore	< 35 dB(A)	
Affichage de position	mécanique	
Température ambiante	de -30 à +50°C	
Température de stockage	de -40 à +80°C	
Humidité ambiante	5 – 95% rH	
Fonctionnement	type 1 selon NE 60730-1	
Conformité aux normes	NE60730-1, NE60730-2, NE55022 classe B, NE55014, NE61000	
Poids	850g	
Entretien	exempt d'entretien	
Raccordement	câble 3 x 0,75mm² avec une longueur de 0,9m	

Application

Le servomoteur sert au réglage de clapets d'aération dans les installations de chauffage, de ventilation et de climatisation. Les appareils sont munis d'un adaptateur de serrage centré. Il est monté directement sur l'axe de clapet et fixé par l'étrier de sécurité de torsion fourni.

Service régulier

L'accès s'effectue par le biais des lignes de transmission 2 et 3 soit par les fonctions d'ouverture/fermeture soit par les fonctions d'ouverture/fermeture et d'arrêt. Le servomoteur est protégé contre les surcharges, ne nécessite aucun commutateur de fin de course et s'arrête automatiquement à la butée. Pour le réglage manuel, le servomoteur peut être amené dans la position souhaitée à l'aide de la manivelle fournie.

Conseil important

Se conformer impérativement aux données concernant la section, le type de construction, le lieu de montage et les conditions aérodynamiques, fournies par le fabricant de clapet pour déterminer le couple nécessaire aux clapets d'aération. Environnement d'utilisation: ne pas utiliser dans les domaines à risque d'explosion et à poussière fine.

Conseil de sécurité

Le raccordement électrique de l'appareil doit être conforme aux réglementations légales. Un dispositif permettant de séparer les conducteurs polaires (ouverture de contact minimale de 3 mm) est nécessaire pour la séparation du réseau. Le boîtier ne peut être ouvert que dans l'usine du fabricant. La ligne de raccordement de ce servomoteur ne peut être remplacée. Mettre au rebut le servomoteur si la conduite est endommagée.

Élimination et reprise

Si le servomoteur doit être éliminé, l'utilisateur peut soit le faire conformément aux directives et prescriptions de l'environnement en vigueur, soit remettre le servomoteur au fabricant. Le fabricant se réserve le droit de facturer les frais d'élimination du servomoteur.

CE-Konformitätserklärung

Hiermit erklären wir, dass das nachstehend bezeichnete Gerät in der von uns in Verkehr gebrachten Ausführung den Anforderungen der unten aufgeführten einschlägigen EG-Richtlinien entspricht. Bei einer nicht mit uns abgestimmten Änderung oder unsachgemäßem Einbau verliert diese Erklärung ihre Gültigkeit.

Bezeichnung des Gerätes: Stellantriebsserie: BN(P)-05C1E, BN(P)-05C2E, BN(P)-10C1E, BN(P)-10C2E, BN(P)-15C1E, BN(P)-15C2E, BN(P)-20C1E, BN(P)-20C2E.

Gerätetyp: Stellantriebe für Lüftungen und ähnliche Anwendungen

Zutreffende EG-Richtlinien: Niederspannungsrichtlinie 73/23/EWG und EMV-Richtlinie 89/336/EWG
Es gelten die Einschränkungen der mitgelieferten Betriebsanleitung.

Angewandte harmonisierte Normen (national und international):

- EN 60730-1/A17:2000 Automatische elektrische Regelgeräte für den Hausgebrauch und ähnliche Anwendungen, allgemeine Anforderungen
- EN 60730-2-14/A1:2001 Automatische elektrische Regelgeräte für den Hausgebrauch und ähnliche Anwendungen, besondere Anforderungen an elektrische Stellantriebe
- EN 55022, Klasse B Produktnorm, Funkstörungen von ISM-Geräten
- EN 55014 Produktnorm, Funkstörungen von Einrichtungen der Informationstechnik
- EN 61000-4-2 Elektromagnetische Verträglichkeit Teil 4: Prüf- und Meß-verfahren, Hauptabschnitt 2: Prüfung der Störfestigkeit gegen die Entladung statischer Elektrizität
- EN 61000-3-3 Elektromagnetische Verträglichkeit, Teil 3: Grenzwerte für Spannungsschwankungen und Flicker in Niederspannungsnetzen für Geräte mit einem Eingangsstrom < 16A

Es gilt immer die jeweils gültige Fassung der Normen am Ausstellungstag.

CE declaration of conformity

We hereby declare that the design of the unit designated in the following in the circulated version complies with the valid EC directives mentioned below. This declaration becomes null and void when the unit is modified without our agreement or incorrectly installed.

Unit designation: Actuator series: BN(P)-05C1E, BN(P)-05C2E, BN(P)-10C1E, BN(P)-10C2E, BN(P)-15C1E, BN(P)-15C2E, BN(P)-20C1E, BN(P)-20C2E.

Unit type: Actuators for ventilators and similar applications

Applicable EC directives: Low-voltage directive 73/23/EEC and EMC directive 89/336/EEC

The restrictions contained in the supplied operating manual are valid.

Applied harmonised standards (national and international):

- EN 60730-1/A17:2000 Automatic electric controls for household and similar use, general requirements
- EN 60730-2-14/A1:2001 Automatic electric controls for household and similar use, particular requirements for electrical controls
- EN 55022, class B Product family standard, Radio disturbance of ISM units
- EN 55014 Product family standard, Radio disturbance of information technology appliances
- EN 61000-4-2 Electromagnetic compatibility, Part 4: Testing and Measurement techniques, Main section 2: Electrostatic discharge immunity test
- EN 61000-3-3 Electromagnetic compatibility, Part 3: Limitation of voltage changes, voltage fluctuations and flicker in low-voltage supply systems, for equipment with rated current < 16A per phase

Valid is always the respective version of the standards valid at the issuing date.

Déclaration de conformité CE

Nous déclarons par la présente que l'appareil repris ci-après dans la version mise en circulation par nos soins répond aux exigences des directives de la Communauté Européenne spécifiques mentionnées ci-dessous. Cette déclaration devient nulle et non avenue dans le cas d'un montage incorrect ou d'une modification effectuée sans notre consentement.

Désignation de l'appareil : Série de servomoteurs : BN(P)-05C1E, BN(P)-05C2E, BN(P)-10C1E, BN(P)-10C2E, BN(P)-15C1E, BN(P)-15C2E, BN(P)-20C1E, BN(P)-20C2E.

Type : Servomoteurs pour dispositifs d'aération et applications analogues

Directives CE appropriées : Directive basse tension 73/23/CEE und directive CEM 89/336/CEE

Les restrictions figurant dans les instructions de service livrées sont applicables.

Normes harmonisées appliquées (nationales et internationales) :

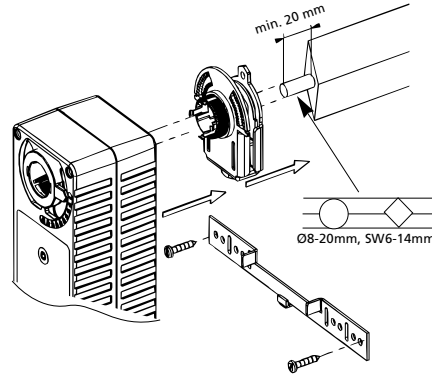
- NE 60730-1/A17:2000 Dispositifs de commande électrique automatiques à usage domestique et analogue, exigences générales
- NE 60730-2-14/A1:2001 Dispositifs de commande électrique automatiques à usage domestique et analogue, exigences particulières pour les servomoteurs électriques
- NE 55022, classe B Norme de produit, parasites provenant d'appareils ISM
- EN 55014 Norme de produit, parasites provenant d'installations de technologies de l'information
- NE 61000-4-2 Compatibilité électromagnétique, partie 4 : processus de contrôle et de mesure, partie principale 2 : contrôle de l'immunité contre le déchargement d'électricité statique
- NE 61000-3-3 Compatibilité électromagnétique, partie 3 : valeurs limites pour variations de tension et tension de papillotement dans des réseaux de basse tension pour des appareils avec un courant d'entrée < 16A

C'est toujours la version respective des normes en vigueur au jour de parution qui est valable.

ELODRIVE GmbH
Stellantriebstechnik
Werftstr. 34
D 32423 Minden
+49 (571) 93430-0

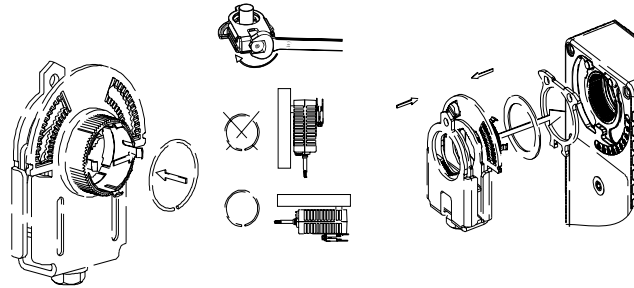
Kurzachsenmontage

Short shaft mounting
Montage sur axe court

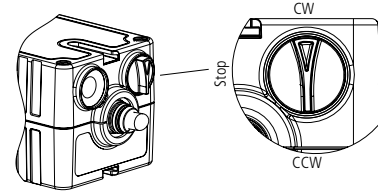


Adaptermontage

Mounted with universal adapter
Montage avec adaptateur

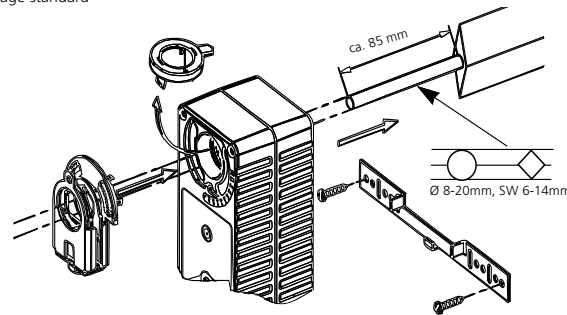


Wahlschalter für Drehrichtung Switch for direction Sélecteur du sens de rotation



Langachsenmontage

Standard Mounting
Montage standard



Handaufzug

Manual setting
Commande manuelle

Achtung:

Bei der manuellen Verstellung

1. wenn der Antrieb am Netz angeschlossen ist, rote Taste drücken
2. langsam den Antrieb in die gewünschte Position drehen
3. vor einem Richtungswechsel Stillstand des Antriebes abwarten
4. nicht mit Schwung in die Endanschläge fahren

Attention:

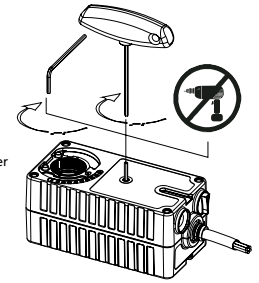
For manual adjustment

1. press the red button, when the actuator is connected to the power supply
2. slowly turn the actuator to the desired position
3. wait until the actuator has stopped prior to changing direction
4. slowly move against the limit stops

Attention :

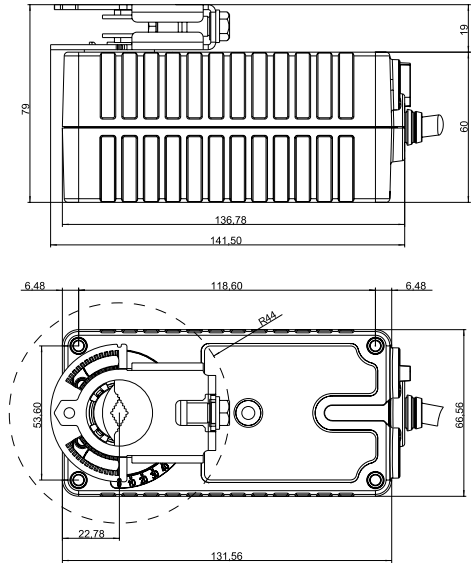
Pour le réglage manuel

1. lorsque l'entraînement est raccordé au réseau, appuyer sur la touche rouge
2. tourner lentement l'entraînement dans la position souhaitée
3. attendre l'arrêt de l'entraînement avant tout changement de direction
4. ne pas tourner à grande vitesse contre les butées finales



Vermassung in mm

Dimensions in mm
Dimensions en mm



Anschluss-Schema

Wiring diagramm
Schéma de câblage

Auf/Zu On/Off Ouverture/fermeture	24V AC/DC BN...C1	120/230V BN...C2
Dreipunkt Floating Trois points		