

# Zubehör für die Baureihe B

Für folgende Stellantriebstypen:

■ BN ■ BS ■ BE ■ BF ■ BT

## ■ Formschlussadapter

Der Formschlussadapter ersetzt den zentrischen Klemmadapter. Je nach Ausführung können sie zusammen mit Vierkantachsen in verschiedenen Größen sowie mit Halbrundachsen verwendet werden.

Bestell-Nummer neu	Beschreibung	Bestell-Nr. alt
E-AB-F08	Formschlussadapter 8 mm, verzinkt	E-AF08
E-AB-F09	Formschlussadapter 9 mm, verzinkt	E-AF09
E-AB-F10	Formschlussadapter 10 mm, verzinkt	E-AF10
E-AB-F11	Formschlussadapter 11 mm, verzinkt	E-AF11
E-AB-F12	Formschlussadapter 12 mm, verzinkt	E-AF12
E-AB-F14	Formschlussadapter 14 mm, verzinkt	E-AF14
E-AB-F16	Formschlussadapter 16 mm, verzinkt	-
E-AB-FH12	Formschlussadapter, halbrund, 12 mm, verzinkt	E-AFL
E-AB-F...M	Alle Formschlussadapter auch in Microcor erhältlich	-
E-AB-F08F	Formschlussadapter 8 mm, verzinkt, mit Arretierung im Antrieb	E-AF08F
E-AB-F09F	Formschlussadapter 9 mm, verzinkt, mit Arretierung im Antrieb	E-AF09F
E-AB-F10F	Formschlussadapter 10 mm, verzinkt, mit Arretierung im Antrieb	E-AF10F
E-AB-F11F	Formschlussadapter 11 mm, verzinkt, mit Arretierung im Antrieb	E-AF11F
E-AB-F12F	Formschlussadapter 12 mm, verzinkt, mit Arretierung im Antrieb	E-AF12F
E-AB-F14F	Formschlussadapter 14 mm, verzinkt, mit Arretierung im Antrieb	E-AF14F
E-AB-FH12F	Formschlussadapter, halbrund, verzinkt, mit Arretierung im Antrieb	E-AFLF
E-AB-F...MF	Alle Formschlussadapter (außer 16 mm) auch in Kombination "arretiert und Microcor" erhältlich.	-
E-AB-F0.438M	Formschlussadapter 0.438 inch Microcor	-



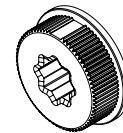
Formschlussadapter



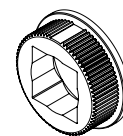
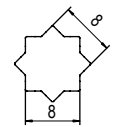
Mit Arretierung



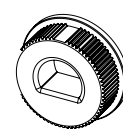
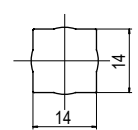
Ohne Arretierung



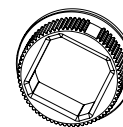
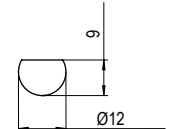
E-AB-F08



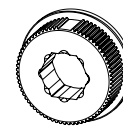
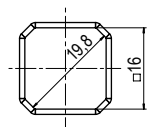
E-AB-F10-14



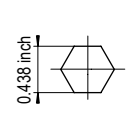
E-AB-FH



E-AB-F16



E-AB-F0.438M



# Zubehör für die Baureihe B

Für folgende Stellantriebstypen:

■ BN ■ BS ■ BE ■ BF ■ BT

## ■ Zentrischer Klemmadapter

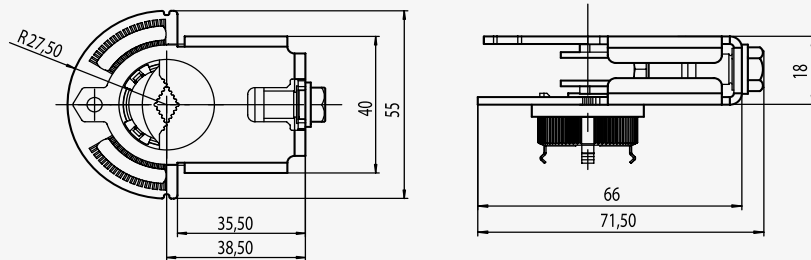
Für die zentrische Klemmung von Rund- und Vierkantachsen ( $\varnothing$  8-20 mm).



E-AB-CCA

Bestell-Nummer neu	Beschreibung	Bestell-Nr. alt
E-AB-CCA	Zentrischer Klemmadapter, verzinkt	E-SCA
E-AB-CCAM	Zentrischer Klemmadapter, Spezial-Korrosionsschutz-Microcor	E-SCA2

Zentrischer Klemmadapter (E-AB-CCA) - alle Angaben in mm



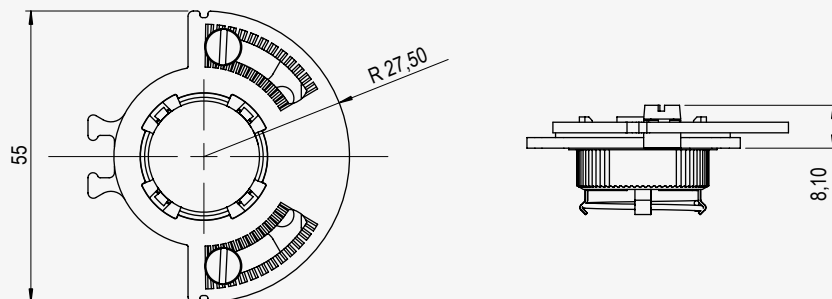
E-AB-PI

Bestell-Nummer neu	Beschreibung	Bestell-Nr. alt
E-AB-PI	Roter Positionszeiger, zum Aufstecken auf die Hohlwelle	E-AZ
E-AB-FPI	Roter Positionszeiger, zum Aufstecken auf den Formschlussadapter	-
E-AB-LSF	Mechanische Wegbegrenzung für Formschlussadapter - nur für 4, 5, 10 Nm - (Formschlussadapter muss separat bestellt werden)	E-ALS2



E-AB-FPI

Mechanische Wegbegrenzung (E-AB-LSF) - alle Angaben in mm



E-AB-LSF

# Zubehör für die Baureihe B

Für folgende Stellantriebstypen:

■ BN ■ BS ■ BF ■ BT



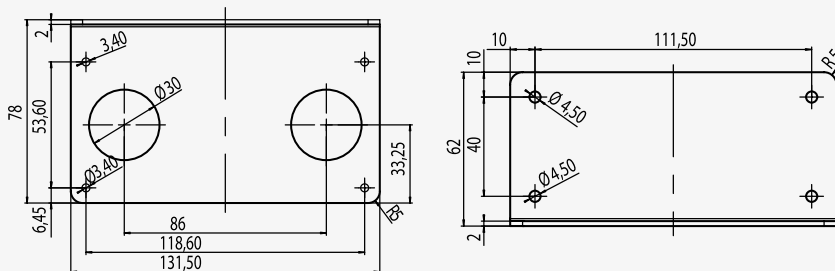
## ■ Montagebügel und Gestängemontagesets

(Edelstahl 1.4301)

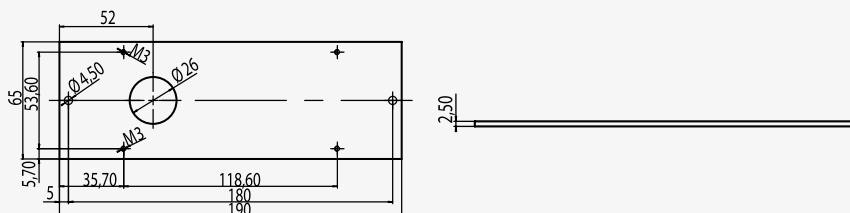
Zur Montage in Applikationen, bei denen der Antrieb nicht direkt auf eine Achse montiert werden kann oder eine lineare Bewegung benötigt wird.

Bestell-Nummer neu	Beschreibung	Bestell-Nr. alt
E-AB-MAS	1 Stk. Montagebügel - Edelstahl, 4 Stk. M3x70mm Schrauben	E-AMB
E-AB-MPS	1 Stk. Montageplatte - Edelstahl, 4 Stk. M3x70mm Schrauben	E-AMB2
E-AB-CASB74S	Gestängemontageset , gebogen 1 Stk. Klappenhebel - Edelstahl, 1 Stk. Montagebügel - Edelstahl, 2 Stk. Kugelgelenke, 4 Stk. M3 x 70 mm Schrauben	E-ACRS
E-AB-CASF88S	Gestängemontageset, flach 1 Stk. Klappenhebel - Edelstahl, 1 Stk. Montageplatte - Edelstahl, 2 Stk. Kugelgelenke, 4 Stk. M3 x 70 mm Schrauben	E-ACRS2

Montagebügel (E-AB-MAS) - Alle Angaben in mm



Montageplatte (E-AB-MPS) - Alle Angaben in mm



E-AB-CASB74S

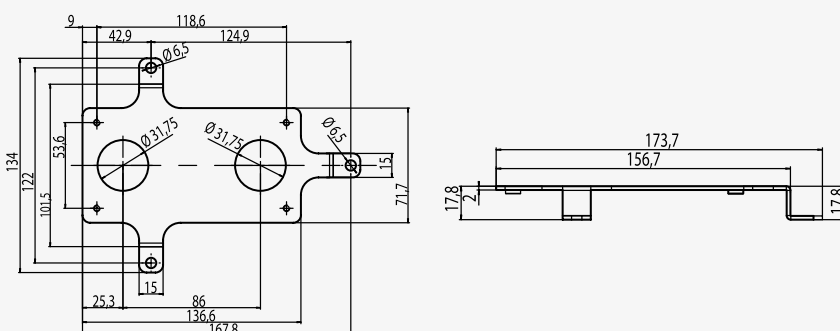


E-AB-CASF88S

## ■ Anbaukonsolenset

Bestell-Nummer neu	Beschreibung	Bestell-Nr. alt
E-AB-MB	1 Stk. Anbaukonsole - verzinkt, 4 Stk. Schrauben	E-AMFB

Anbaukonsole (E-AB-MB) - Alle Angaben in mm



E-AB-MB

# Zubehör für die Baureihe B

Für folgende Stellantriebstypen:

■ BN ■ BS ■ BE ■ BF ■ BT

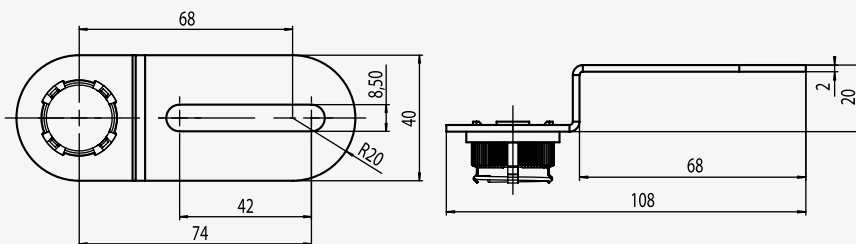


## ■ Klappenhebel + Kugelgelenk

(Edelstahl - 1.4305)

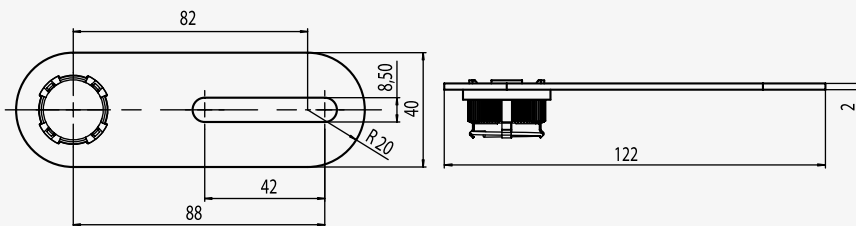
Bestell-Nummer neu	Beschreibung	Bestell-Nr. alt
E-AB-CAB74S	Klappenhebel - Edelstahl, gebogen	E-ACR
E-AB-CAF88S	Klappenhebel - Edelstahl, flach	E-ACR2
E-AB-CAB200S	Klappenhebel - Edelstahl, gebogen 200 mm	E-ACRL
E-AB-BJB	Kugelgelenk - Edelstahl	E-ABJ

E-AB-CAB74S - Alle Angaben in mm



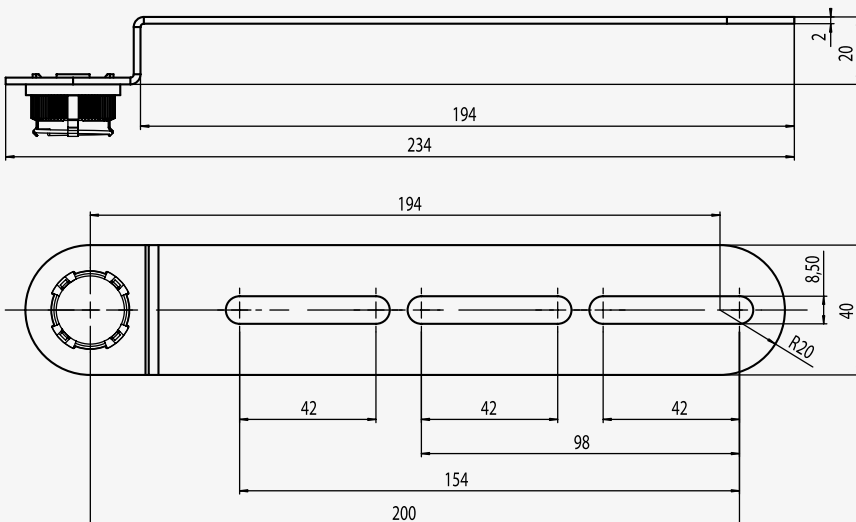
E-AB-CAB74S

E-AB-CAF88S - Alle Angaben in mm



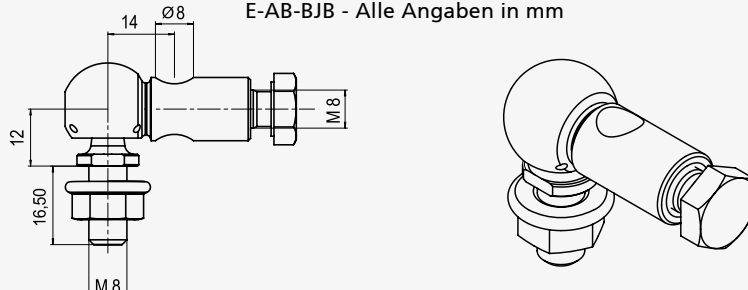
E-AB-CAF88S

E-AB-CAB200S - Alle Angaben in mm



E-AB-CAB200S

E-AB-BJB - Alle Angaben in mm



E-AB-BJB

# Zubehör für die Baureihe B

Für folgende Stellantriebstypen:

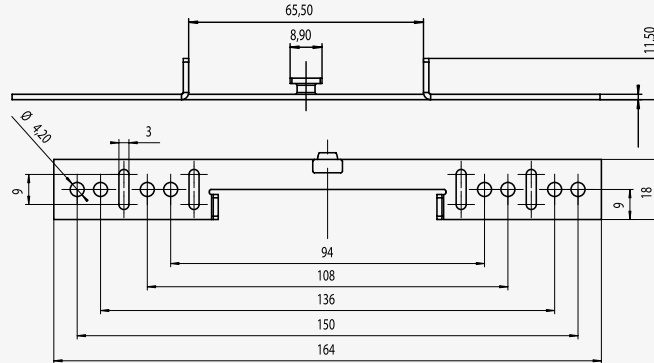
■ BN ■ BS ■ BE ■ BF ■ BT

## ■ Verdrehsicherungsbügel (Standardversion / verlängerte Version)

Zur Befestigung des Antriebes.

Bestell-Nummer neu	Beschreibung	Bestell-Nr. alt
E-AM-ARS165	Standard Verdrehsicherungsbügel - 165 mm, verzinkt	E-ARS
E-AM-ARS165M	Standard Verdrehsicherungsbügel - 165 mm, Spezial-Korrosionsschutz-Microcor	E-ARS2
E-AB-ARS205S	Verlängerter Verdrehsicherungsbügel - 205 mm, Edelstahl 1.4301	E-ARSL
E-AB-ARS260S	Verlängerter Verdrehsicherungsbügel - 260 mm, Edelstahl 1.4301	E-ARSL2

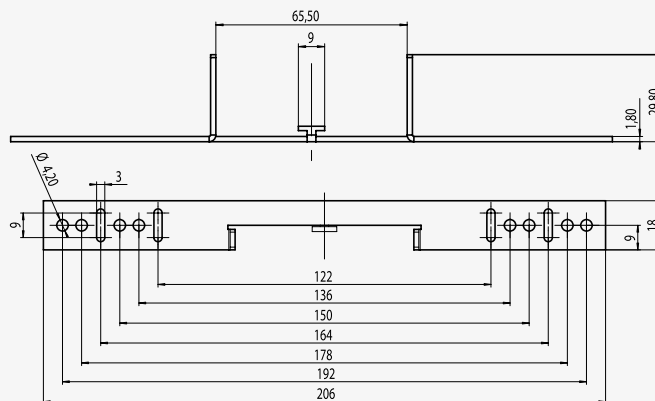
E-AB-ARS165, E-AB-ARS165M - Alle Angaben in mm



E-AM-ARS165



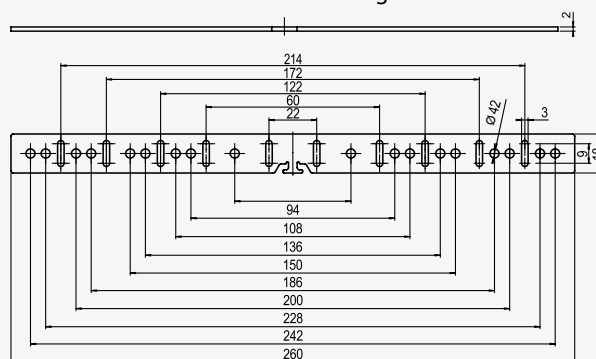
E-AB-ARS205S - Alle Angaben in mm



E-AB-ARS205



E-AB-ARS260S - Alle Angaben in mm



E-AB-ARS260S



# Zubehör für die Baureihe B

Für folgende Stellantriebstypen:

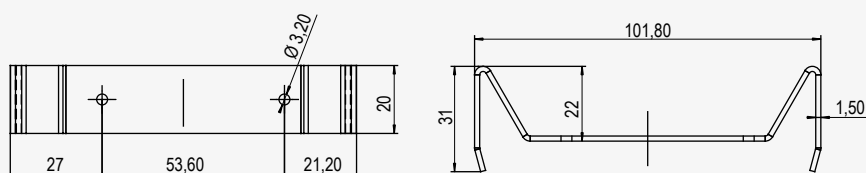
■ BN ■ BS ■ BE ■ BF ■ BT



Zur Befestigung des Antriebes.

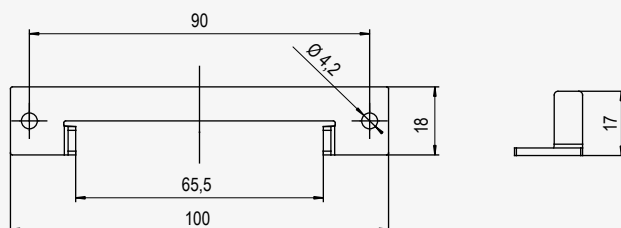
Bestell-Nummer neu	Beschreibung	Bestell-Nr. alt
E-AB-ARS102	Verdrehsicherungsbügel für Zarge 102 mm, verzinkt	-
E-AB-ARS100S	Verdrehsicherungsbügel 100 mm, Edelstahl 1.4301	-

E-AB-ARS102 - Alle Angaben in mm



E-AB-ARS102

E-AB-ARS100S - Alle Angaben in mm



E-AB-ARS100S

# Zubehör für die Baureihe B

Für folgende Stellantriebstypen:

■ BN ■ BS ■ BE ■ BF ■ BT

## ■ Potentiometer E-AB-P1K und E-AB-P10K

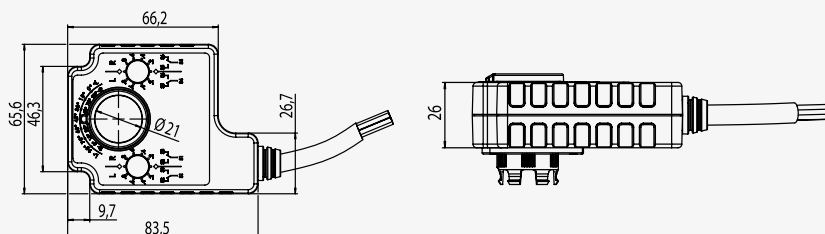
Der Potentiometer ändert den Widerstandswert abhängig vom Drehwinkel des Antriebes.

## ■ Hilfsschalter E-AB-AS1 und E-AB-AS2

Zur Signalisierung der Antriebsposition. Die Schaltpositionen können mit einem Schraubendreher beliebig eingestellt werden. Beim AS2 sind die Schaltpositionen voneinander unabhängig.

Bestell-Nummer Neu	Beschreibung	Bestell-Nr. alt
E-AB-AS1	Einheit mit einem einstellbaren Schalter	E-AS1
E-AB-AS2	Einheit mit zwei einstellbaren Schaltern	E-AS2
E-AB-P1K	Potentiometer 1 kΩ	E-AP1000
E-AB-P10K	Potentiometer 10 kΩ	E-AP10000
Technische Daten	<b>Schalter AS.</b>	
Art der Schalter	Einpoleige Umschalter (EPU)	
Belastbarkeit	3A bei 250V AC	
Schaltpunkt	Einstellbar von 0...100% in 5° Schritten	
Schutzklasse	II (Schutzisoliert)	
Anschlusskabel	3 x 0,75 mm <sup>2</sup> (bzw. 6 x 0,75 mm <sup>2</sup> ), 0,9 m lang	
Anschlussschema		
Technische Daten	<b>Potentiometer AP...</b>	
Toleranz	+/- 10%	
Belastbarkeit	1W	
Linearität	+/- 2% bezogen auf den Endwert	
Anschlusskabel	3 x 0,75 mm <sup>2</sup> , 0,9 m lang	
Anschlussschema		
Technische Daten	<b>Schalter AS. und Potentiometer AP...</b>	
Schutzart	IP66	
Betätigungsmoment	ca. 0,5 Nm	
Stellungsanzeige	Zeiger	
Umgebungstemperatur	-30° bis +50°C	
Lagertemperatur	-40° bis +80°C	
Umgebungsfeuchte	5 bis 95% rH	
Gewicht	ca. 200 g	
Wartung	wartungsfrei	
Normen	Die Produkte sind CE-konform (EN 60730)	

E-AB-AS, A-AB-P - Alle Angaben in mm




### Kurzbeschreibung

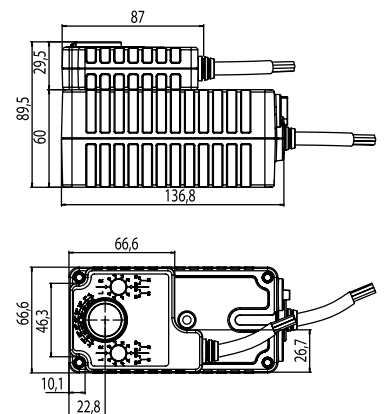
Zusatzschalter und Potentiometer können ohne Hilfswerkzeuge an sämtliche ELODRIVE Antriebe der Baureihe B angesteckt werden. Sie dienen zur Signalisierung der Antriebsposition oder zur Steuerung von weiteren Geräten.

### Produktmerkmale

- Einfache Montage - schnell und ohne Hilfswerkzeuge
- Passen auf jeden Antrieb - ein Zubehör für alle Produkte
- Schutzart IP66 - kein Zusatzgehäuse notwendig

### Abmessungen

(montierter Zustand)



# Zubehör für die Baureihe B

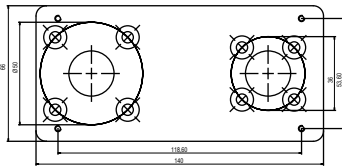
Für folgende Stellantriebstypen:

■ BN ■ BS ■ BE ■ BF ■ BT

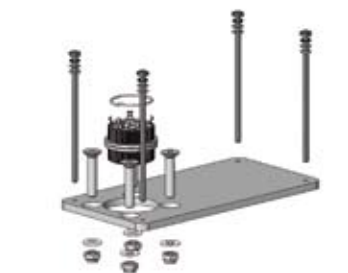
## ■ Ventiladaption



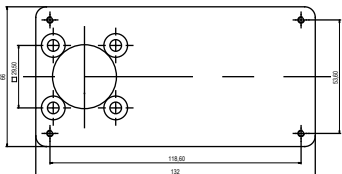
E-AB-MV1-09



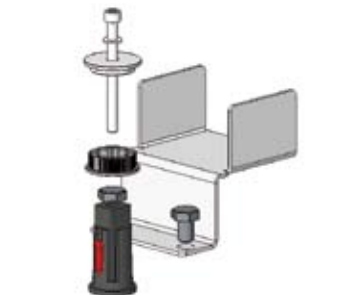
Bestell-Nummer neu	Beschreibung	Bestell-Nr. alt
E-AB-MV1-09	Ventilplatte (für Ventile mit Flansch gem. DIN 5211, F03, F05, 9 mm Vierkant) 1 Stck. Ventiladapterplatte, verzinkt 1 Stck. Formschlussadapter 9 mm 1 Stck. Positionszeiger Befestigungsmaterial	E-AMV1-09
E-AB-MV1-11	Ventilplatte (für Ventile mit Flansch gem. DIN 5211, F03, F05, 11 mm Vierkant) 1 Stck. Ventiladapterplatte, verzinkt 1 Stck. Formschlussadapter 11 mm 1 Stck. Positionszeiger Befestigungsmaterial	E-AMV1-11



E-AB-MV3



Bestell-Nummer neu	Beschreibung	Bestell-Nr. alt
E-AB-MV3	Ventilplatte, verzinkt - für Ventile DN 15, Belimo - 1 Stck. Ventiladapterplatte 1 Stck. Formschlussadapter 10 mm 1 Stck. Federblech für Formschlussadapter Befestigungsmaterial	E-AMV3



E-AB-MV5P

Bestell-Nummer neu	Beschreibung
E-AB-MV5P	Ventilplatte DN 40 – Danfoss, ESBE – 1 Stck. Halteblech für Stellantrieb, pulverbeschichtet, schwarz 1 Stck. Formschlussadapter 14 mm 1 Stck. Ventiladapter halbrund Befestigungsmaterial



# Zubehör für die Baureihe B

Für folgende Stellantriebstypen:

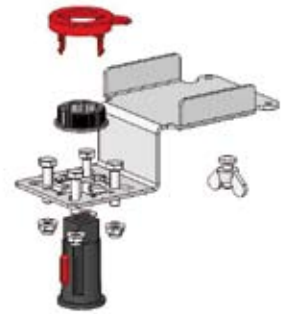
■ BN ■ BS ■ BE ■ BF ■ BT

## ■ Ventiladaption

Bestell-Nummer neu	Beschreibung
<b>E-AB-MV5-09P</b>	Ventilplatte (für Ventile mit Flansch gem. DIN 5211, F03, F05, 9 mm Vierkant) 1 Stck. Halteblech für Stellantrieb, pulverbeschichtet, schwarz 1 Stck. Formschlussadapter 14 mm 1 Stck. Ventiladapter 9 mm 1 Stck. Positionszeiger Befestigungsmaterial
<b>E-AB-MV5-11P</b>	Ventilplatte (für Ventile mit Flansch gem. DIN 5211, F03, F05, 11 mm Vierkant) 1 Stck. Halteblech für Stellantrieb, pulverbeschichtet, schwarz 1 Stck. Formschlussadapter 11 mm 1 Stck. Positionszeiger 1 Stck. Ventiladapter 11 mm Befestigungsmaterial



**ELODRIVE**



E-AB-MV5-09P